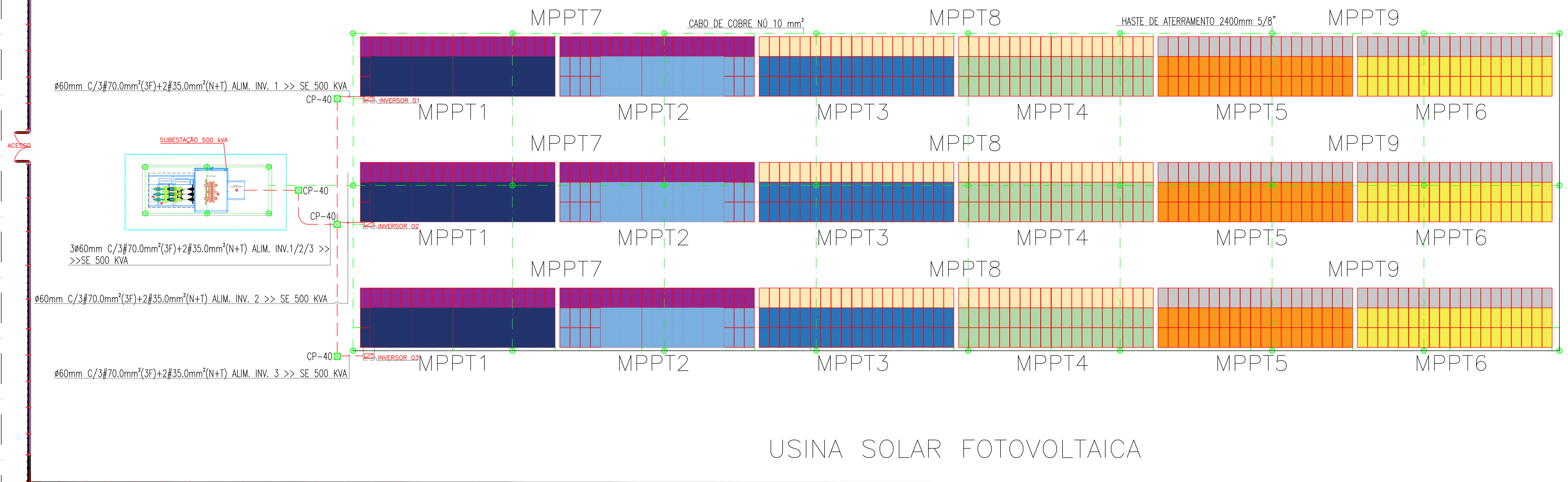
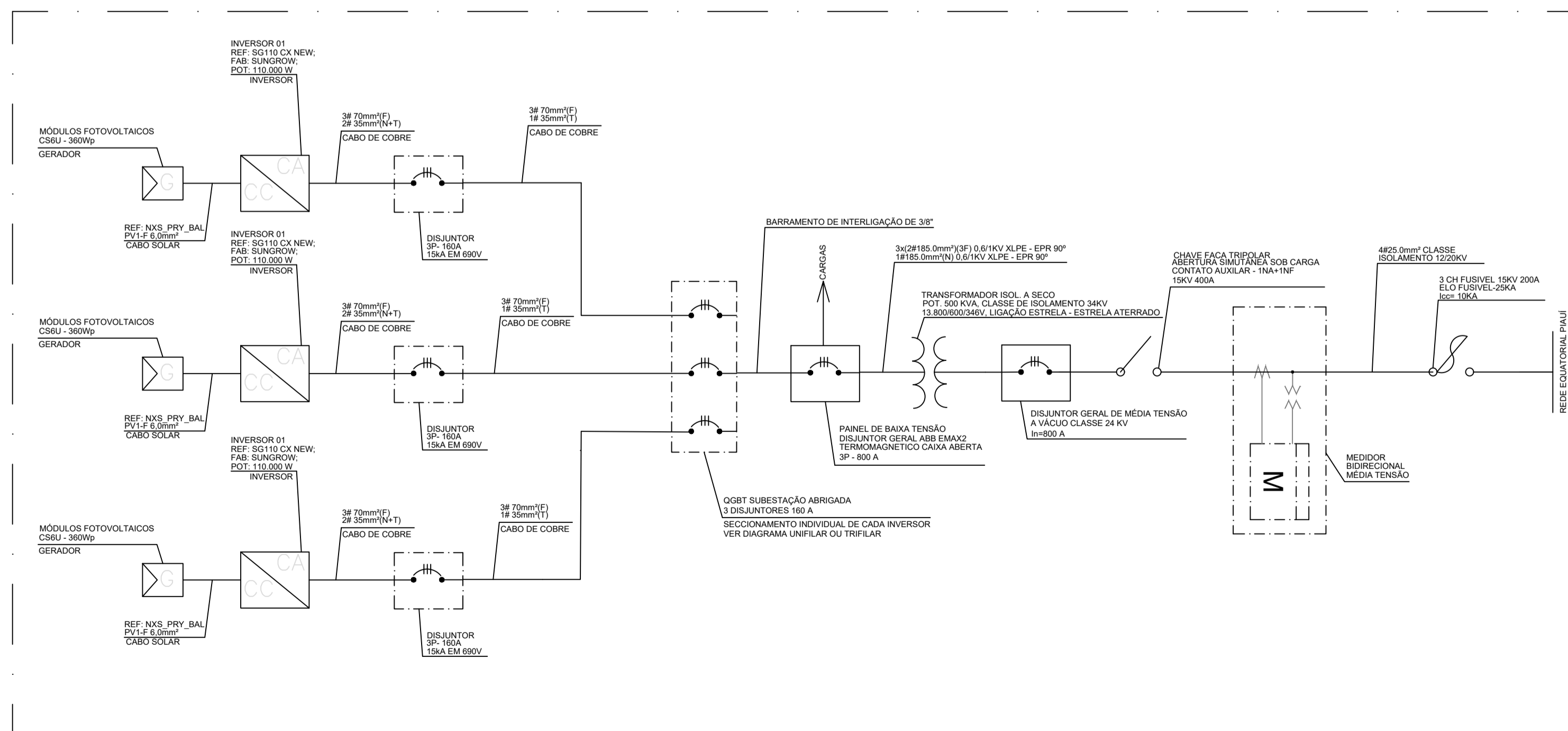


Área da Terraplanagem

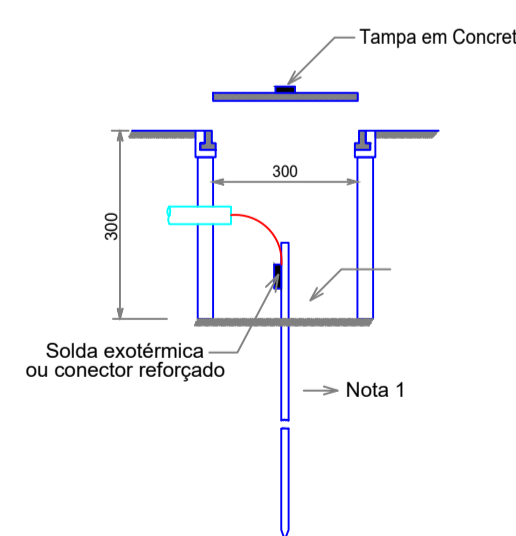


USINA SOLAR FOTOVOLTAICA



QUADRO GERAL DE QUEDA DE TENSÃO AC INVERSOR/SUBESTAÇÃO

INVERSOR	CABO	DISTÂNCIA	QUEDA DE TENSÃO %
INVERSOR 01	#70mm	27M	0,28%
INVERSOR 02	#70mm	9M	0,09%
INVERSOR 03	#70mm	27M	0,28%



NOTAS DO ATERRAMENTO
 1) Para prédios com alimentação pela rede secundária da CONCESSIONÁRIA exige-se que a malha em qualquer caso, possua resistência máxima em qualquer época do ano, ser de 10 ohms

Sávio H. & Torres
Sávio Henrique Evangelista Torres
 Engenheiro Eletricista
 RN: 1918269971
 CPF: 043.201.463-28

USINA FOTOVOLTAICA TV ASSEMBLEIA
 369,36 kWp

MUNICÍPIO: TERESINA-PI	LOCAL: A SER DEFINIDO
PROJETO: ELÉTRICO	ESCALA: 1/200
PROJETISTA: <i>Sávio Henrique Evangelista Torres</i> SÁVIO HENRIQUE EVANGELISTA TORRES- RN: 1918269971	DATA: OUT/2020
ASSUNTO ESQUEMA DE MONTAGEM - USINA FOTOVOLTAICA DIAGRAMA DE BLOCOS - USINA FOTOVOLTAICA	FORMATO: A1
	FOLHA: 03/03